

Valonheitin - 1000W

Mallinumero: VL-FL1000W-07, sähkönumerot taulukosta sivu 3

Tuotteen ominaisuudet:

- ▶ Korkea teho-hyötysuhde
- ▶ Kaunis, ajaton muotoilu
- ▶ Häikäsemätön rakenne
- ▶ Matala lämpötila
- ▶ Pitkä käyttöikä

Käyttökohteet:

- ▶ Ulkokäyttöön
- ▶ Stadionit, urheilukentät
- ▶ Parkkipaikat
- ▶ Arkkitehtoninen valaistus
- ▶ Tehdaskohteet, satamat



130000
lm*

130
lm/W*

≥80
Ra

*Arvot 6000K versiolle

Optiset tiedot

Väriämpötilat	3000K, 4000K, 6000K
Valoteho (lumen)	130000*
Optiikka avautumiskulma	30°, 50°
Värintoistoindeksi Ra	≥80
Led Chip	Philips Lumileds 3030
Led määrä	n/a
Käyttöikä (L70)	50,000h

Ympäristötekijät

Käyttölämpötila	-40 ~ +60°C
Suojausluokka (IP)	65
Takuu	5 vuotta

Mekaaniset tiedot

Valaisimen mitat (L x K x S)	576.6mm x 685.2mm x 205.7mm
Paino	30.8kg
Materiaali	n/a

Sähköiset tiedot

Syöttöjännite	AC100-277V, 50/60Hz
Ottoteho	1000W
Himmennettävyyys	Ei

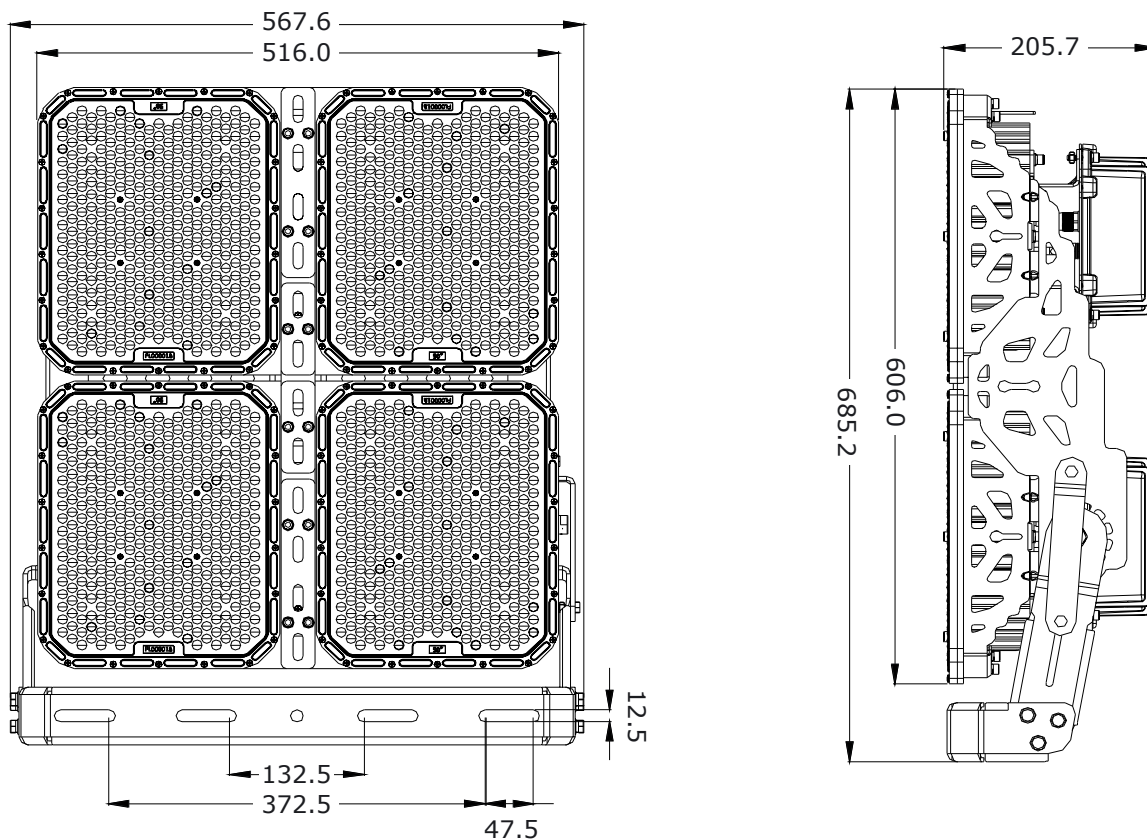
*Arvot 6000K versiolle

Valonheitin - 1000W

Mallinnumero: VL-FL1000W-07, sähkönumerot taulukosta sivu 3

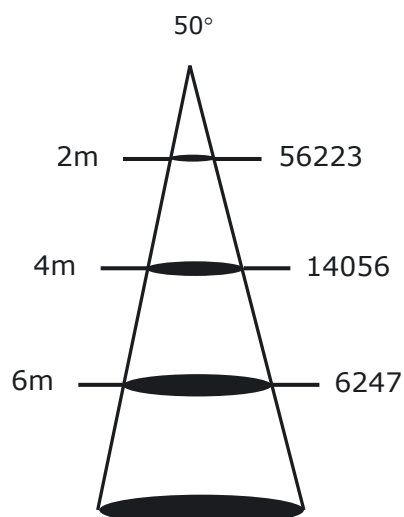
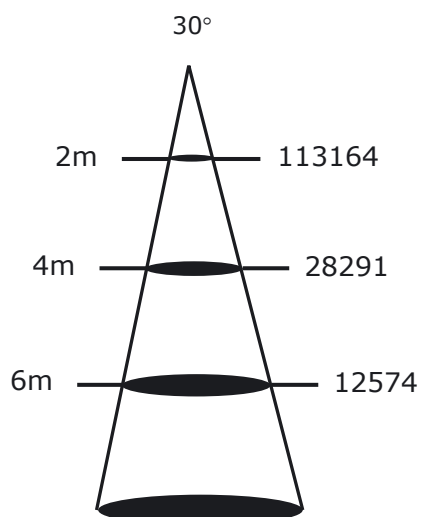
Mittakuva

Mitat: mm



Valonjakotiedot

Lux (Typ.)

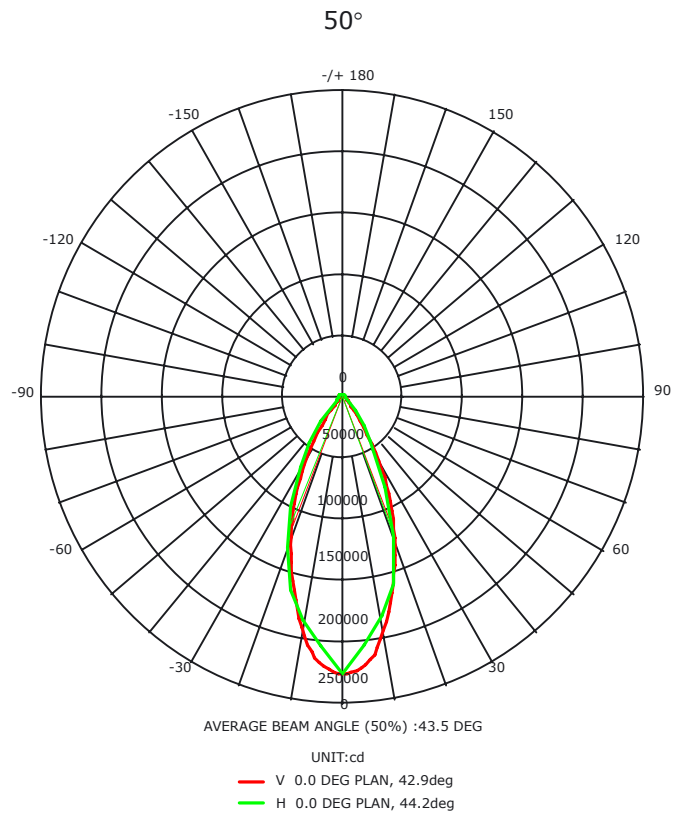
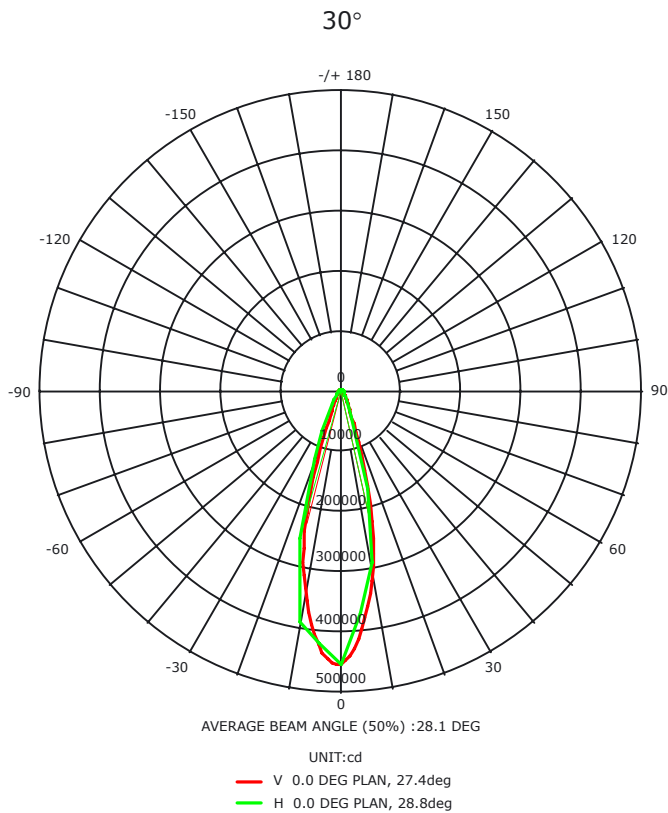


Valonheitin - 1000W

Mallinumero: VL-FL1000W-07

Valonjakotiedot

Valonjakotiedosto



Sähköteho	Tuotenumero	Sähkönnumero	Valonkulma	CCT värisävy	lux @ 1m	Lumen (lm)
1000W	VL-FL1000W-07-HA-33		30°	3000K		120000
	VL-FL1000W-07-HA-32			4000K		125000
	VL-FL1000W-07-HA-31			6000K		130000
	VL-FL1000W-07-HA-53		50°	3000K		
	VL-FL1000W-07-HA-52			4000K		
	VL-FL1000W-07-HA-51			6000K		

