

# ATEX/EXII - Valonheitin - 46/72/92W

Mallinumero: VL EXII-T100, sähkönumerot taulukosta sivu 3

Tuotteen ominaisuudet:

- ▶ Suunniteltu vaikeisiin olosuhteisiin
- ▶ Vahva korroosionkestävyys
- ▶ Ympäristöystävällinen
- ▶ Tilaluokka 1

Käyttökohteet:

- ▶ Voimalaitokset
- ▶ Kemialliset prosessit
- ▶ Jalostamot/Tehtaat
- ▶ Pintakäsittely/Maalaamot
- ▶ Öljy- ja kaasuasemat
- ▶ Merenkulku/Telakat
- ▶ Kaivostoiminta



10200  
lm\*

111  
lm/W\*

≥80  
Ra

\* Arvot 92 W  
6500K versiolle

## Sähköiset tiedot

Ottoteho	46W	72W	92W
Syöttöjännite	100-240V AC		
Himmennettävyys	Ei		

## Optiset tiedot

Väriämpötilat	3100K, 4100K, 6500K		
Valotehot (lumen)	3700, 4400, 5100	5550, 6600, 7650	7400, 8800, 10200
Optiikka avautumiskulmat	20°, 38°, 60°, 90°, 130°		
Värintoistoindeksi Ra	≥80		
Käyttöikä (L70)	50,000h +		
LED Chip	CREE XML2 Standard		

## Ympäristötekijät

Käyttölämpötila	-40°C ~ +50°C
Suojausluokka (IP)	68
Takuu	3 vuotta
Tilaluokka	1
Sertifioinnit	CNS 3376 - EX d IIB T5 / ATEX Marking - EX d IIC T5...T3 Gb / ATEX No. - TÜV 14 ATEX 7519 X / IEC/IECEX No.- IECEx TUR 15.0023X / RoHS. Laser. CE. IP68

## Mekaaniset tiedot

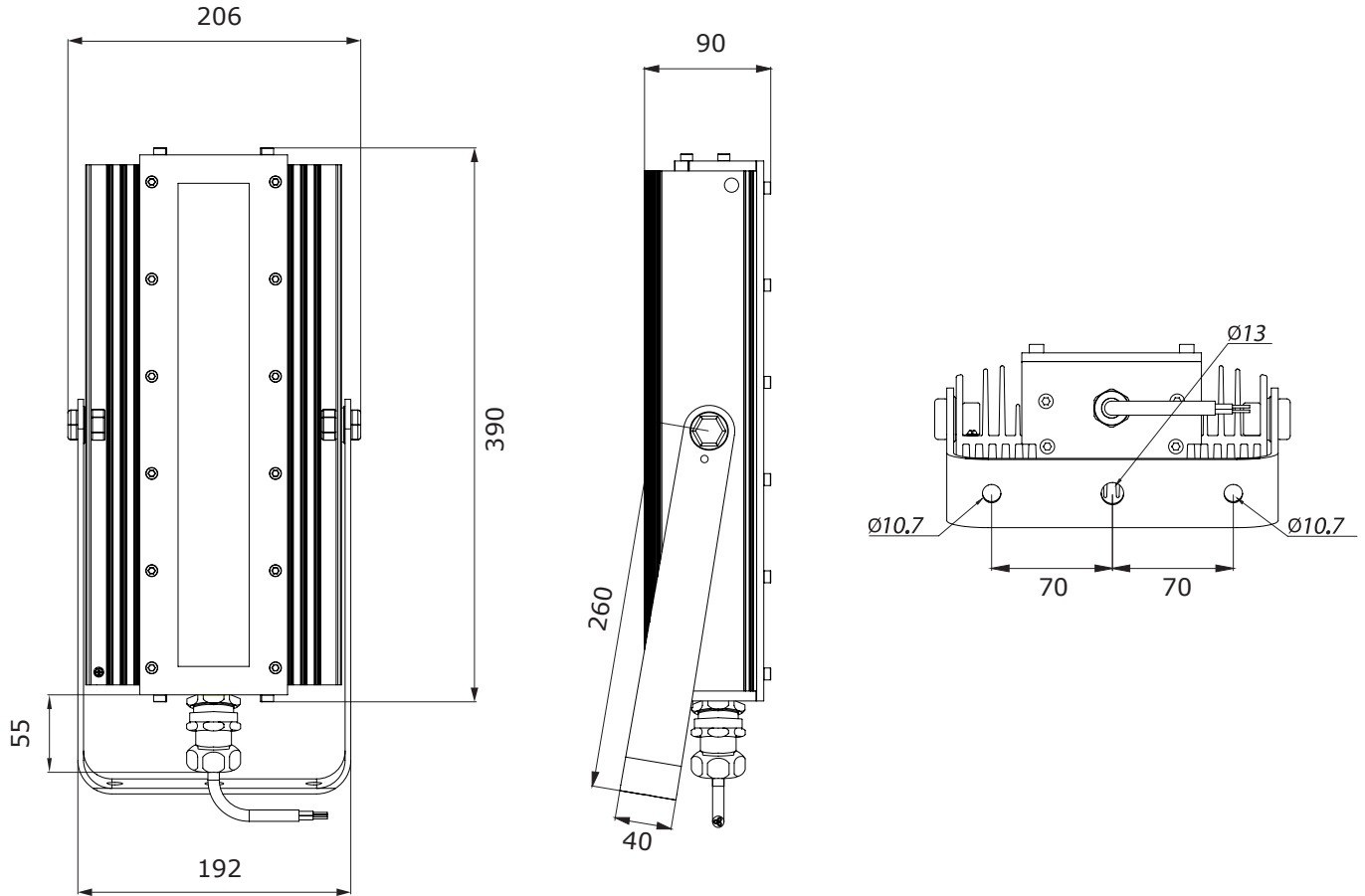
Valaisimen mitat (L x P x K)	192mm x 390mm x 90mm
Paino	7.2kg
Materiaali	6063 Alumiini

# ATEX/EXII - Valonheitin - 46/72/92W

Mallinnumero: VL EXII-T100, sähkönumerot taulukosta sivu 3

## Mittakuva

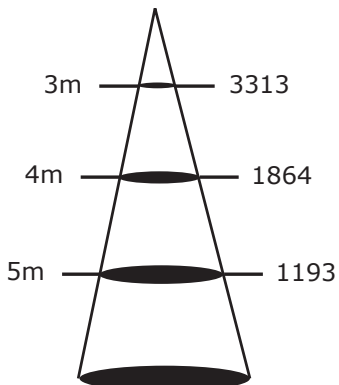
Mitat: mm



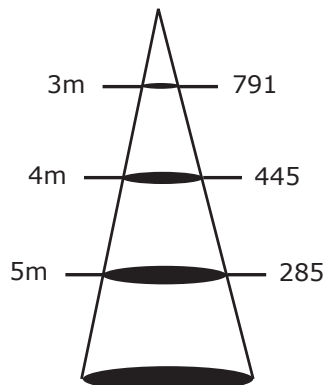
## Valonjakotiedot:

Lux (Typ.)

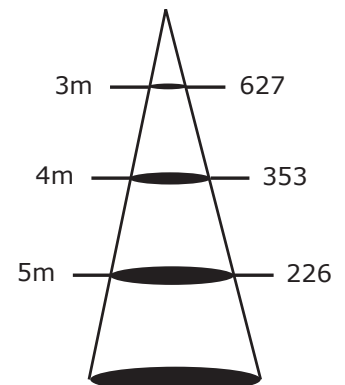
Neutraali valkoinen - 92W 20°



Neutraali valkoinen - 92W 38°



Neutraali valkoinen - 92W 60°



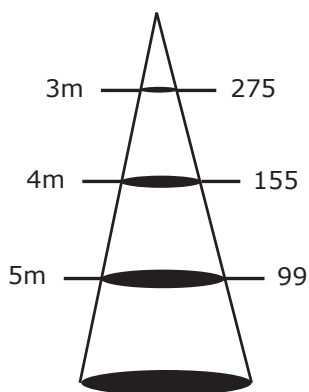
# ATEX/EXII - Valonheitin - 46/72/92W

Mallinumero: VL EXII-T100

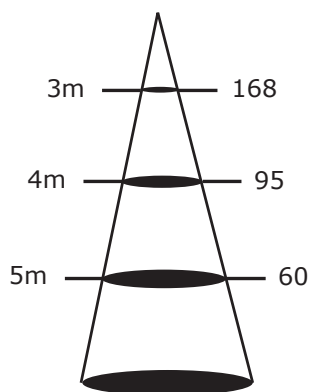
## Valonjakotiedot:

Lux (Typ.)

Neutraali valkoinen - 92W 90°



Neutraali valkoinen - 92W 130°



Sähkötieto	Tuotenumerot	Sähkötunnukset	Valonkulma	CCT värisävy	lux @ 3m	Lumen (lm)
92W	VL E01BW100TC-11		20°	3100K	2827	7400
	VL E01BW100BC-11		38°		675	
	VL E01BW100GC-11		60°		535	
	VL E01BW100SC-11		90°		235	
	VL E01BW100LC-11		130°		143	
	VL E01BN100TC-11	4526735	20°	4100K	3313	8800
	VL E01BN100BC-11	4526736	38°		791	
	VL E01BN100GC-11	4526737	60°		627	
	VL E01BN100SC-11	4526738	90°		275	
	VL E01BN100LC-11	4526739	130°		168	
	VL E01BT100TC-11		20°	6500K	3667	10200
	VL E01BT100BC-11		38°		876	
	VL E01BT100GC-11		60°		694	
	VL E01BT100SC-11		90°		305	
	VL E01BT100LC-11		130°		186	